

Technische Anschlussvorschriften (TAV)

Wärmeverbund Wattwil

Auftraggeber

Thurwerke AG
Bahnhofstrasse 1
9630 Wattwil
Telefon 071 987 15 15

Technische Bearbeitung

Ingenieurbüro
Calorex AG
Gallusstrasse 35
9500 Wil
Telefon 071 913 27 70

Inhaltsverzeichnis

1.	Einleitung.....	3
1.1.	Geltungsbereich	3
1.2.	Hinweise	3
2.	Übersicht und Begriffe	3
2.1.	Wärmeübergabe- und Hausstation	3
3.	Projektierung und Auslegung	4
3.1.	Anschlussleistung	4
3.2.	Drücke	4
3.3.	Temperaturen	4
3.4.	Wärmeträger	4
3.5.	Hausanschlussleitung extern.....	5
3.6.	Wärmetauscher	5
3.7.	Erwärmung von Brauchwasser	5
3.8.	Regulierung	5
3.9.	Unerlaubte hydraulische Schaltung	6
3.10.	Disposition und Infrastruktur	6
3.11.	Bewilligung	6
4.	Technische Ausführung.....	7
4.1.	Werkstoffe	7
4.2.	Wärmetauscher	7
4.3.	Schweissen	7
4.4.	Rohre.....	7
4.6.	Erdung.....	7
4.7.	Wärmemess- und Kommunikationssystem	7
5.	Inbetriebnahme	8
5.1.	Inbetriebnahme der primärseitigen Anlage.....	8
6.	Betrieb.....	8
6.1.	Betrieb und Instandhaltung	8
6.2.	Unterhalt Wärmemess- und Kommunikationssystem	8
6.3.	Massnahmen bei Nichteinhaltung der TAV	9
7.	Beilagen.....	9
7.1.	Prinzipschema Unterstation mit Liefergrenzen	9
7.2.	Sicherheits- und Leistungsnachweis.....	9

1. Einleitung

1.1. Geltungsbereich

Die TAV gelten für alle primärseitigen Anlageteile (Wärmenetz bis Wärmetauscher) und gelten auch für Teile der Hausstation, welche den Betrieb des Wärmenetzes beeinflussen, also insbesondere für die Rücklauftemperaturen und die hydraulische Schaltung.

In besonderen Fällen können Abweichungen gegenüber der TAV, als Ausnahmen und nur nach vorheriger Vereinbarung mit dem Wärmelieferanten, bewilligt werden.

1.2. Hinweise

Die TAV sind Bestandteil des Wärmelieferungsvertrages.

Der Wärmelieferant kann eine ausreichende Wärmeversorgung nur dann gewährleisten, wenn die vorliegende TAV bei der Planung und Ausführung sowie im Betrieb der anzuschliessenden Anlagen befolgt wird. Anlagen, welche die TAV nicht erfüllen, können vom Wärmelieferanten ausser Betrieb gesetzt werden.

Der Kunde trägt entsprechend der TAV die Verantwortung bei der Beschaffung und beim Betrieb der für die Wärmeversorgung notwendigen technischen Einrichtungen in seiner Liegenschaft.

Dies gilt auch bei einer nachträglichen Änderung an der Hausstation und an primärseitigen Anlageteilen.

Die an das Wärmenetz anzuschliessenden Anlagen müssen den geltenden Normen und gesetzlichen Vorschriften entsprechen sowie nach den jeweiligen Regeln der Technik berechnet und ausgeführt werden.

2. Übersicht und Begriffe

2.1. Wärmeübergabe- und Hausstation

Die Wärmeübergabestation dient zur Messung des Wärmebezuges und zum Regeln des primärseitigen Differenzdruckes und begrenzt die Durchflussmenge des Wärmewassers.

Sie dient der vertragsmässigen Abgabe von Wärme an die Hausstation und besteht im Wesentlichen aus dem Mengenbegrenzungsventil, der Wärmemessung, der Regulierung, der Wärmeabgabe und der Trennung von Wärmenetz zu Hausstation mittels Wärmetauscher.

Die Wärmeübergabestation ist möglichst nahe bei den Hauptabsperrarmaturen zu installieren.

Die Nennbedingungen bei ganzjährigem Betrieb sind:

- Fernwärme-Vorlauftemperatur:	konstant 85°C
- Fernwärme-Rücklauftemperatur Altbauten:	max. 52°C
- Fernwärme-Rücklauftemperatur BWW-Erwärmung:	max. 55°C
- Fernwärme-Rücklauftemperatur Neubauten:	max. 45°C
- Grädigkeit des Wärmetauschers	max. 2 K

Folgende Betriebsparameter werden zwecks Sicherstellung der Betriebssicherheit und Wirtschaftlichkeit durch WVV im laufenden Betrieb überwacht:

- Durchflussmenge [Liter/h]
- Wärme-Rücklauftemperatur [°C]
- Anschlussleistung [kW]

Bei Überschreitung der maximalen Anschlussleistung (kW) bzw. Durchflussmenge (Liter/h) sowie der maximalen Rücklauftemperatur (°C) erfolgt eine Begrenzung über das Kombiventil.

Erfolgt eine Überschreitung der weiteren vertraglich vereinbarten Werte, wird der Kunde von WVV zur Herstellung des vertragsgemässen Zustandes aufgefordert.

Zur Überwachung der Grädigkeit des Wärmetauschers wird zusätzlich die Sekundär-Rücklauftemperatur erfasst, so dass Abweichungen (Hydraulische Fehler, Verschmutzungen, etc.) frühzeitig festgestellt werden können.

3. Projektierung und Auslegung

3.1. Anschlussleistung

Die Ermittlung des Wärmeleistungsbedarfes erfolgt in der Regel nach den SIA-Normen.

Bei Umrüstungen von anderen Wärmequellen auf Wärmeversorgung kann der Wärmeleistungsbedarf aus dem Verbrauch der Vergangenheit berechnet werden.

Für die Auslegung des Verbrauchersystems gelten die branchenüblichen Normen und gesetzlichen Vorschriften unter Einhaltung der vorliegenden Vorschriften.

Mittels plombierbarer Volumenstrombegrenzung wird die maximale Öffnung des Kombiventils eingestellt entsprechend dem maximalen Volumenstrom, welcher sich aus der vertraglich festgelegten Wärmeleistung und der ermittelten max. primärseitigen Rücklaufemperatur ergibt.

Die Anschlussleistung deckt den Wärmeleistungsbedarf des Kunden für die Heizung und in der Regel auch für die Brauchwassererwärmung.

Die Anschlussleistung ist eine vom WVV normierte Grösse:

Sie ist diejenige thermische Leistung, die sich bei der maximalen Durchflussmenge und der ermittelten maximalen primärseitigen Rücklaufemperatur ergibt.

In den Wärmelieferungsverträgen wird aus Gründen der Verständlichkeit die Anschlussleistung in Kilowatt (kW) angegeben

3.2. Drücke

Für alle mit dem WVV - Heizwasser druckbeaufschlagten Armaturen und Apparate gilt:

Drücke : Druckstufe PN 16
Max. Betriebsdruck 16 bar
Prüfdruck (1.5-facher Betriebsdruck) = 24 bar

3.3. Temperaturen

- Fernwärme-Vorlaufemperatur:	konstant 85°C
- Fernwärme-Rücklaufemperatur Altbauten:	max. 52°C
- Fernwärme-Rücklaufemperatur BWW-Erwärmung:	max. 55°C
- Fernwärme-Rücklaufemperatur Neubauten:	max. 45°C

3.4. Wärmeträger

Als Wärmeträger wird im Wärmenetz Leitungswasser des lokalen Wasserversorgers verwendet, welches gemäss den Anforderungen SIA 384/1 bzw. VDI 2035 Blatt 1 (Ausgabe 12/2005) sowie den Vorgaben der Apparatehersteller aufbereitet wird.

- Geforderte Resthärte:	< 1°fH
- pH-Wert:	8.30-9.50

Aus dem Primärkreislauf des Wärmenetzes darf durch den Wärmebezüger kein Wasser entnommen werden, allfällige Nachspeisungen dürfen nur nach vorheriger Rücksprache mit WVV ausgeführt werden.

Bei der Inbetriebnahme neuer Anschlüsse erfolgt die Systemfüllung ab dem Wärmenetz, diese Arbeiten werden durch WVV bzw. durch deren befugte Firmen ausgeführt.

Für die korrekte Systemfüllung des Sekundärkreislaufes ist der Wärmebezüger bzw. dessen beauftragte Heizungsfirma verantwortlich.

3.5. Hausanschlussleitung extern

Bis zu einer Grabenlänge von 50 m werden die Hausanschlussleitungen und Absperrarmaturen folgendermassen dimensioniert:

Anschlussleistung	Nenn Durchmesser
bis 50 kW	DN 25
bis 100 kW	DN 32
bis 200 kW	DN 40
bis 400 kW	DN 50
bis 800 kW	DN 65
bis 1200 kW	DN 80
bis 2000 kW	DN 100

Grössere Grabenlängen oder spezielle Verhältnisse können zu Abweichungen von dieser Tabelle führen, die definitive Dimensionierung wird von WWV bestimmt.

3.6. Wärmetauscher

Folgende Bauformen von Wärmetauschern der Wärmeübergabestation sind im WWV - Netz zugelassen:

- U-Rohrbündel
- Geraderohr
- Rohr in Rohr
- Platten

Wärmetauscher sind generell im Gegenstrom zu betreiben. Die Grädigkeit des Wärmetauschers der Wärmeübergabestation (Temperaturdifferenz des Rücklaufwassers von Primär- und Sekundärseite des Wärmetauschers) darf in keiner Betriebssituation 2 K überschreiten.

Maximal zulässige Rücklaufemperaturdifferenz über dem Wärmetauscher in jedem Betriebspunkt : 2 K (Rücklauf primär - Rücklauf sekundär)

Sekundärseitig sind Vorkehrungen zu treffen, dass im Falle von Verschmutzung bzw. Verkalkung der wärmeübertragenden Flächen die Reinigung bzw. die Entkalkung ohne viel Aufwand durchgeführt werden kann.

Zur Einhaltung der vorstehenden Anforderungen wird empfohlen, Wärmetauscher bzw. Unterstationen als normierte Baugruppen von spezialisierten Anbietern zu beziehen, welche sich auch durch eine geringe Baugrösse auszeichnen.

Der Selbstbau der Unterstation mittels Einzelkomponenten wird nicht empfohlen.

3.7. Erwärmung von Brauchwasser

Die Erwärmung von Brauchwasser (BWW) kann mit aussenliegenden Wärmetauschern, mit innenliegenden (im Speicherwasser) Registern oder mittels Doppelmantel erfolgen. Die Ladeleistung und das Speichervolumen müssen so aufeinander abgestimmt sein, dass der Komfort im Heizbetrieb nicht spürbar geschmälert wird.

3.8. Regulierung

Im Wärmerücklauf der Unterstation ist ein automatisch gesteuertes Kombiventil (Volumenstromregler ohne Hilfsenergie kombiniert mit Regelventil) einzubauen.

Dieses dient zur Begrenzung des maximalen Volumenstromes (Drossel mit plombierbarer Begrenzungsvorrichtung) sowie zur Regulierung des Heizungsvorlaufes und Begrenzung der Rücklaufemperatur.

Das Kombiventil ist mit einem 3-Punkt-Antrieb (230 Volt) auszuführen und muss mit einer Handbedienungsmöglichkeit ausgerüstet sein.

Minimale Druckdifferenz in der Hausanschlussleitung vor der Wärmeübergabestation	0.60 bar
Maximale Druckdifferenz in der Hauszentrale (über Kombiventil und Wärmetauscher bei Nennvolumenstrom)	0.50 bar
Minimale Druckdifferenz, auf welche das primärseitige Kombiventil ausgelegt werden muss	10.00 bar

3.9. Unerlaubte hydraulische Schaltung

Verbraucher dürfen nicht direkt an den Primärkreis angeschlossen werden.

Primärseitige Verbindungen zwischen Vor- und Rücklauf (Bypass) sind verboten.

Sekundärseitig (Hausstation) darf das Wasser nie aus dem Heizungsvorlauf direkt in den Heizungsrücklauf zugeführt werden.

Die sekundärseitige Hauszentrale und -anlage (Lieferumfang Wärmebezüger) darf keinerlei Einrichtungen besitzen, die den Rücklauf mit nicht ausgekühltem Vorlaufwasser erwärmen.

Das heisst, dass folgende Einrichtungen zu vermeiden sind, sofern sie eine Erwärmung des Rücklaufs ermöglichen:

- Doppelverteiler (Rohr in Rohr, Vierkant)
- By-Pässe (auf Verteiler, bei Verbrauchern etc.)
- Überstromregler und -ventile
- Einspritzschaltungen mit Dreiwegventilen
- Umlenkschaltungen mit Dreiwegventilen
- Vierwegmischer
- etc.

Die Wärmeabgabe in der Hauszentrale erfolgt grundsätzlich indirekt über gelötete Platten-Wärmetauscher.

3.10. Disposition und Infrastruktur

Die Wärmeübergabestation soll in einem abschliessbaren, frostsicheren Raum platziert werden.

Der elektrische Anschluss und der Betrieb des Wärmezählers, Wärmeregler, Datenbus inkl. aller notwendigen Temperaturfühler gehen zu Lasten des Kunden.

Der Wärmeregler muss ständig (auch im Sommer bei ausgeschalteter Heizung) mit elektrischer Energie versorgt werden.

Die Zugänglichkeit zu Wärmeübergabestation muss immer gewährleistet sein.

3.11. Bewilligung

Neuanschlüsse und Änderungen an der Primärseite der Hausstationen sind bewilligungspflichtig.

Änderungen an der Sekundärseite von Hauszentralen und -anlagen sind nur bewilligungspflichtig, wenn davon Bestimmungen der TAV tangiert werden.

Bewilligungen sind vom Beauftragten des Wärmebezügers bei WWV einzuholen.

WWV prüft das Projekt und nimmt die Anlage nach Beendigung der Installationsarbeiten ab.

WWV ist das Prinzipschema 2-fach zur Prüfung einzureichen.

Das Prinzipschema hat alle technischen Daten zu enthalten (Leistungen Wärmetauscher und Verbraucher, Auslegungstemperaturen, Fabrikat- und Typenbezeichnungen, Nennvolumenströme, Drosseleinstellung etc.).

Entspricht das Prinzipschema allen Anforderungen der TAV, wird dem Beauftragten des Wärmebezügers ein von WWV unterschriebenes Exemplar zugestellt.

Mit der Montage der Hauszentrale und -anlagen darf erst nach Erhalt des unterschriebenen Prinzipschemas begonnen werden und die Montage hat entsprechend dieser Planungsgrundlage zu erfolgen.

4. Technische Ausführung

4.1. Werkstoffe

Nicht zugelassen sind verzinkte oder verzinnete Bauteile.
Elektrochemische Korrosion infolge ungünstiger Materialpaarungen ist zu vermeiden.

4.2. Wärmetauscher

Mit Weichdichtungen gedichtete Plattenwärmetauscher sollen derart konstruiert sein, dass die notwendige Betriebsdichtkraft auch langfristig nicht unterschritten wird.

4.3. Schweißen

Sämtliche primärseitigen Rohrleitungen ab der Hauseinführung bzw. Absperrarmaturen müssen grundsätzlich in geschweisster Ausführung ausgeführt werden.
Ausnahmen (z.B. infolge Brandgefahr) müssen vor Ausführung von WVV bewilligt werden.
Alle Schweissarbeiten an von Warmwasser benetzten Teilen müssen die gesetzlichen Vorschriften erfüllen.
Sämtliche Schweissverbindungen sind grundsätzlich röntgensicher auszuführen.
Die Schweissungen dürfen deshalb nur durch erfahrene, auf Rohre geprüfte Schweissfachleute nach SN EN 287-1 / ISO 9606 ausgeführt werden.
WVL behält sich das Recht vor, Schweissnähte stichprobenweise auf eigene Kosten einer Röntgenprüfung zu unterziehen.
Allfällige Nacharbeiten infolge Beanstandungen gehen zu Lasten des Kunden.

4.4. Rohre

Es sind vorgefertigte Rohrbogen Norm 3d zu verwenden.
Leitungsausdehnungen durch Temperatureinflüsse sind zu berücksichtigen und mit entsprechenden Massnahmen zu begegnen.

4.5. Wärmedämmung

Sämtliche primärseitigen Rohrleitungen und Armaturen müssen durch den Kunden ab Hauseintritt gemäss den gültigen Vorschriften des Kant. Energiegesetzes gedämmt werden.
Die Ausführung wird anlässlich der Inbetriebnahme/Abnahme überprüft.

4.6. Erdung

Sämtliche Installationen müssen gemäss den gültigen Vorschriften durch den Kunden geerdet werden.
Detaillierte Angaben für die Ausführung der Erdungen sind den Installationsvorschriften des Lieferanten des Wärmemess- und Kommunikationssystems zu entnehmen.

4.7. Wärmemess- und Kommunikationssystem

Durch WVV wird ein durchgängiges Wärmemess- und Kommunikationssystem zur Erfassung des Wärmebezuges und der Betriebszustände geliefert.
Um die durchgängige Kommunikation mit den erforderlichen Daten aller Wärmebezüger bis zur Heizzentrale sicherstellen zu können, ist vorgesehen, dass durch WVV pro Wärmebezüger ein Wärmeregler (Grundmodul) angeliefert wird.
Auf diesen Wärmeregler wird der Wärmezähler mit M-Bus-Schnittstelle angeschlossen.
Der gelieferte Wärmeregler (Grundmodul) beinhaltet bereits folgende Funktionen, welche der Kunde bereits zur Regulierung der eigenen Raumheizung und Wassererwärmung verwenden kann:

- Dreipunktausgang für Primärventil (1 Heizgruppe)
- Zweipunktausgang für eine Heizkreis-oder Zubringerpumpe
- Zweipunktausgang für Boilerpumpe (im Vorrangbetrieb)
- Zweipunktausgang für WW-Zirkulationspumpe

Ein spezifischer weiterer Funktionsausbau je nach Anlagekonzept kann durch den Kunden

auf eigene Kosten vorgenommen werden.

Dabei ist eine Erweiterung für 3 Heizkreismodule und weitere Optionen möglich.

Wird die Wärmeunterstation durch den Kunden vom selben Lieferanten des Wärmemess- und Kommunikationssystems bezogen, so kann der Wärmeregler direkt eingebaut werden.

Wärmelieferant:

Kostenübernahme Grundregler (mit 1 Heizgruppe und Boiler im Vorrangbetrieb)

Wärmebezüger:

Kostenübernahme allfällige Erweiterungen Heizgruppen etc.

5. Inbetriebnahme

5.1. Inbetriebnahme der primärseitigen Anlage

Die Inbetriebnahme der primärseitigen Anlageteile kann erst dann erfolgen, wenn dem Wärmelieferanten eine Kopie des Sicherheits- und Leistungsnachweises der Wärmeübergabestation vorliegt. Der Lieferant der Wärmeübergabestation hat dem Kunden nach erfolgter Installation einen Sicherheits- und Leistungsnachweis mit rechtsgültigen Unterschriften im Doppel zu übergeben. Das Formular Sicherheits- und Leistungsnachweis kann bei der WVV bezogen werden. Die Inbetriebnahme darf nur im Beisein eines Vertreters des Wärmelieferanten und des Beauftragten des Kunden erfolgen. Die primärseitigen Anlageteile werden während der Inbetriebnahme mittels Wärmewasser ab dem bestehenden Leitungsnetz gefüllt. Die Hauptabsperrorgane zwischen dem Hausanschluss und der Wärmeübergabestation dürfen nur von Vertretern des Wärmelieferanten geöffnet werden. Werden bei der Inbetriebnahme gravierende Mängel festgestellt, wird die Inbetriebnahme verschoben.

Während der Inbetriebnahme wird vom Vertreter des Wärmelieferanten der maximale Volumenstrom am Mengengrenzungsventil eingestellt und plombiert.

Der Vertreter des Wärmelieferanten erstellt ein Inbetriebnahme-Protokoll "Wärmeübergabestation", in dem allfällige Mängel, die wärmerlevanten Daten (Wärmezähler, Begrenzung der Rücklauftemperatur, Volumenströme, Kommunikation, etc.) sowie verbindliche Korrekturmassnahmen festgehalten sind.

Der Wärmelieferant plombiert den Wärmezähler in der Wärmeübergabestation (Temperaturfühler, Durchflussgeber, Rechenwerk), die Volumenstrombegrenzung des Differenzdruckreglers, die Hauptabsperrorgane sowie die elektrischen Anschlussklemmen.

6. Betrieb

6.1. Betrieb und Instandhaltung

Die Plomben dürfen nicht entfernt werden. Stellt der Kunde oder der Installateur fest, dass Plomben fehlen oder beschädigt sind, muss er dies dem Wärmelieferanten melden.

Eingriffe des Installateurs oder der Hersteller beschränken sich nach der Inbetriebnahme ausschliesslich auf den Sekundärteil. Für die Eingriffe an der Primärseite ist die Anwesenheit eines Vertreters des Wärmelieferanten erforderlich.

Die Absperrungen am Hausanschluss und an der Wärmeübergabestation dürfen im Notfall für störungsbedingte Instandsetzungsarbeiten oder auf Verlangen des Wärmelieferanten vom Kunden geschlossen (Zerstörung der Plombierung), nicht aber wieder geöffnet werden.

Der Wärmelieferant ist unverzüglich zu informieren.

Die Wiederinbetriebnahme erfolgt ausschliesslich durch den Wärmelieferanten, ansonsten kostenpflichtige Schäden entstehen können.

Wärmelieferant und Kunde sorgen auf eigene Kosten dafür, dass die ihnen gehörenden Anlageteile in einwandfreiem Zustand gehalten werden. Der Kunde hat alle Anlageteile, wenn keine Wärme aus dem Wärmenetz bezogen wird, frostfrei zu halten.

6.2. Unterhalt Wärmemess- und Kommunikationssystem

Der Wärmelieferant sorgt für den Unterhalt, Betrieb der von ihm gelieferten Komponenten

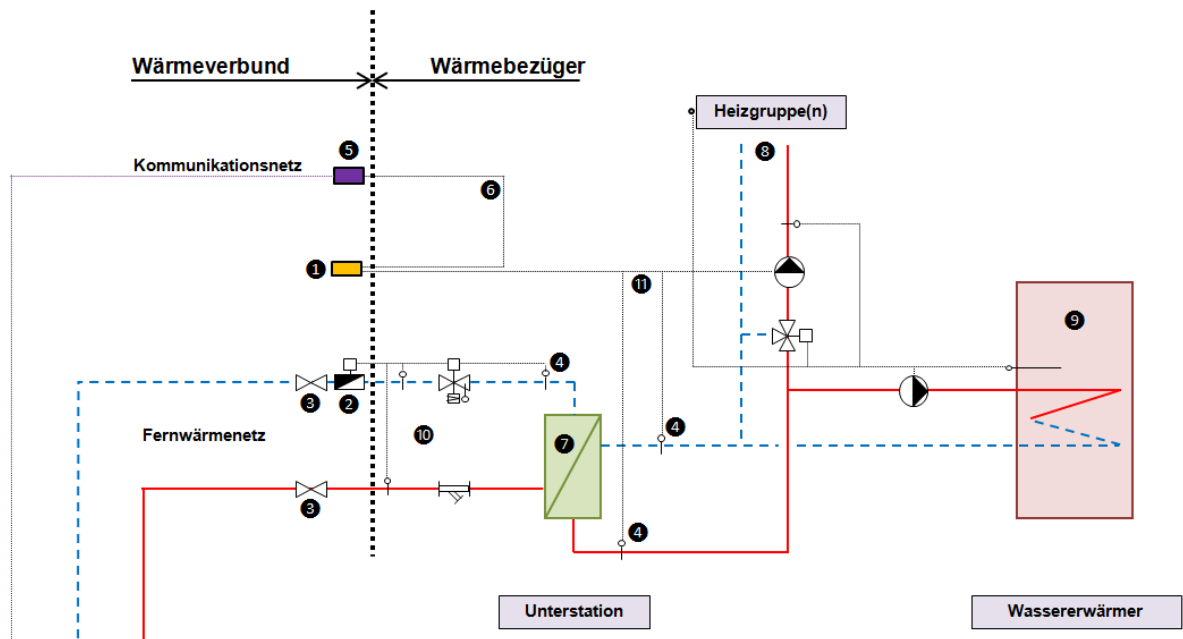
des Wärmemess- und Kommunikationssystems inkl. der vorgeschriebenen Eichung der Wärmehähler.

6.3. Massnahmen bei Nichteinhaltung der TAV

Bei Nichteinhaltung der vorliegenden Vorschriften ist der Wärmelieferant berechtigt, entsprechende Massnahmen (im schlimmsten Falle die Einstellung der Wärmelieferung) zu veranlassen.

7. Beilagen

7.1. Prinzipschema Unterstation mit Liefergrenzen



Nr.	Bezeichnung	WVW	Kunde
1	Wärmeregler (Grundmodul, Montage durch Kunde)	x	
2	Wärmehähler (Einbau in Unterstation durch Kunde)	x	
3	Absperrorgane (nach Hauseintritt)	x	
4	Temperaturfühler (3 Stk.) (Einbau in Unterstation durch Kunde)	x	
5	Hausanschluss Glasfasernetz (Wärmekommunikationsnetz)	x	
6	Kommunikationsverbindung (Ethernet) zum Wärmeregler		x
7	Unterstation mit WT und Kombiventil (Druckdifferenzregler/Regelventil) Absperrungen, Schmutzfänger		x
8	Heizgruppen (evtl. Erweiterungen)		x
9	Wassererwärmer (Boiler)		x
10	Verbindungsleitungen ab Absperr- organen bis zur Unterstation		x
11	Elektrische Verdrahtungen		x

7.2. Sicherheits- und Leistungsnachweis

Auftraggeber / Bauherr	Objektadresse
------------------------	---------------

Die Wärmeübergabestation und die dazugehörigen Installationen sind entsprechend den „Technischen Anschlussvorschriften TAV“, den geltenden Normen, gesetzlichen Vorschriften sowie nach den jeweiligen Regeln der Technik zu berechnen und auszuführen.

Die Fragen zu den nachfolgenden Kriterien sind durch den Lieferanten der Wärmeübergabestation und der dazugehörigen Installationen mit „Ja“ oder „Nein“ zu beantworten.

Sicherheitsrelevante Kriterien

Wurden alle mit dem Fernwärmewasser druckbeaufschlagten Armaturen und Apparate mit Auslegedruck PN 16 eingebaut und die Anlage einer Druckprobe unterzogen?

Ja		Nein	
----	--	------	--

Ist sichergestellt, dass keine Verbrauchergruppe der Hausstation vor dem Wärmetauscher am Primärkreis angeschlossen wurde?

Ja		Nein	
----	--	------	--

Wurden keine Werkstoffe / Dichtungsmaterialien, die nicht zugelassen sind, eingesetzt oder verarbeitet?

Ja		Nein	
----	--	------	--

Wurden an den Verrohrungen Korrosionsschutz und Wärmedämmung angebracht?

Ja		Nein	
----	--	------	--

Sind sämtliche elektrischen Verdrahtungen und Erdungen nach Vorschrift ausgeführt?

Ja		Nein	
----	--	------	--

Leistungsrelevante Kriterien

Ist ein zugelassener Wärmetauscher der im Gegenstromprinzip arbeitet auf eine Grädigkeit von maximal 2 K ausgelegt?

Ja		Nein	
----	--	------	--

Besteht die Sicherheit, dass in keinem Betriebszustand eine Rücklauftemperatur über 55°C entstehen kann?

Ja		Nein	
----	--	------	--

Ist ein Kombiventil der Leistung entsprechend, mit dem richtigen Kvs-Wert für ein optimales Regelverhalten eingebaut?

Ja		Nein	
----	--	------	--

Wurde sichergestellt, dass auf der Primärseite sowie auf der Sekundärseite kein Bypass zwischen Vorlauf und Rücklauf besteht?

Ja		Nein	
----	--	------	--

Ist der elektrische Anschluss zum Wärmezähler unterbruchsfrei mit plombierbarer Abzweigdose und Schraubklemmen ausgeführt?

Ja		Nein	
----	--	------	--

Ist der elektrische Anschluss zum Datenbus unterbruchsfrei mit Blitzschutz/Erdung ausgeführt?

Ja		Nein	
----	--	------	--

Ist die komplette Dokumentation der Wärmeübergabestation mit technischen Daten und Prinzipschema auf der Anlage deponiert?

Ja		Nein	
----	--	------	--

Bemerkungen:

Der Lieferant der Hausstation und der dazugehörigen Installationen bestätigt mit seiner Unterschrift die Richtigkeit seiner Angaben

OrtDatum.....

Stempel und Unterschrift.....